

DEClaser 3200 Printer

Installation Guide

DEClaser 3200

Installationsanleitung

DEClaser 3200 Printer

Installatiehandleiding

Imprimante DEClaser 3200

Guide d'installation

Impresora DEClaser 3200

Guía de Instalación

EK-DC32P-IN-001

Digital Equipment Corporation
Maynard, Massachusetts

First Printing, July 1991

The information in this document is subject to change without notice and should not be construed as a commitment by Digital Equipment Corporation.

Digital Equipment Corporation assumes no responsibility for any errors that may appear in this document.

Any software described in this document is furnished under a license and may be used or copied only in accordance with the terms of such license. No responsibility is assumed for the use or reliability of software or equipment that is not supplied by Digital Equipment Corporation or its affiliated companies.

Restricted Rights: Use, duplication, or disclosure by the U.S. Government is subject to restrictions as set forth in subparagraph (c)(1)(ii) of the Rights in Technical Data and Computer Software clause at DFARS 252.227-7013.

© Digital Equipment Corporation 1991.
All rights reserved. Printed in U.S.A.

The Reader's Comments form at the end of this document requests your critical evaluation to assist in preparing future documentation.

The following are trademarks of Digital Equipment Corporation: DEClaser, VAX, VAX DOCUMENT, and the DIGITAL logo.

S1588

This document was prepared with VAX DOCUMENT, Version 1.2.

Copyright © 1991 Digital Equipment Corporation

Dieses Werk ist urheberrechtlich geschützt.

Alle Rechte bleiben Digital Equipment vorbehalten. Jede Form der Vervielfältigung bedarf der vorherigen Zustimmung von Digital Equipment.

In diesem Handbuch beschriebene oder genannte Software-Programme dürfen nur aufgrund und im Rahmen einer Lizenzvereinbarung benutzt werden.

Digital Equipment übernimmt keine Haftung für die Anwendbarkeit und Zuverlässigkeit von Software, die auf Fremdhardware benutzt wird, die nicht von Digital Equipment geliefert wurde.

Folgende Bezeichnungen sind Warenzeichen der Digital Equipment Corporation: DEClaser, VAX, VAX DOCUMENT, und das DIGITAL logo.

Juillet 1991

Les renseignements contenus dans le présent document peuvent être modifiés sans préavis et n'engagent aucunement Digital Equipment Corporation. Digital Equipment Corporation décline toute responsabilité quant aux erreurs qui pourraient s'être glissées dans le document.

Tout logiciel décrit dans le présent document est fourni en vertu d'une licence d'utilisation et ne peut être utilisé ou reproduit que conformément aux termes de cette licence.

Digital Equipment Corporation et ses filiales ne peuvent être tenues responsables du fonctionnement ni de la fiabilité de logiciels utilisés sur de l'équipement fourni par des tiers.

© Digital Equipment Corporation 1991.

Tous droits réservés. Imprimé aux États-Unis.

Quelques marques de commerce de Digital Equipment Corporation: DEClaser, VAX, VAX DOCUMENT, et le logo de DIGITAL.

FCC NOTICE: This equipment generates and uses radio frequency energy and if not installed and used properly, that is, in strict accordance with the manufacturer's instructions, may cause interference to radio and television reception. It has been type tested and found to comply with the limits for a Class B computing device in accordance with the specifications in Subpart J of Part 15 of FCC Rules, which are designed to provide reasonable protection against such interference in a residential installation. However, there is no guarantee that interference will not occur in a particular installation. If this equipment does cause interference to radio or television reception, which can be determined by turning the equipment off and on, the user is encouraged to try to correct the interference by one or more of the following methods.

- Reorient the receiving antenna.
- Relocate the computer or peripheral with respect to the receiver.
- Move the computer or peripheral away from the receiver.
- Plug the computer or peripheral into a different outlet so that they are on different branch circuits than the receiver.

If necessary, the user should consult the dealer or an experienced radio/television technician for additional suggestions. The user may find the booklet *How to Identify and Resolve Radio/TV Interference Problems*, prepared by the Federal Communications Commission, helpful. This booklet is available from the U.S. Government Printing Office, Washington, DC 20402, Stock No. 004-000-00345-4.

To meet FCC requirements, a shielded parallel cable is required to connect the device to a personal computer or other Class B device.

Cet équipement est conforme aux précisions de la norme CEE 82/499 sur la prévention et l'élimination des perturbations radioélectriques.

Règlement sur le brouillage radioélectrique au Canada: Cet appareil numérique respecte les limites de rayonnement de bruits radioélectriques applicables aux appareils numériques de classe B, prévues au Règlement sur le brouillage radioélectrique du ministère des Communications du Canada.

Caution

The printer's top cover must not be open for more than 10 minutes at a time. Excessive exposure to light affects the photoreceptive drum.

Achtung

Lassen Sie die obere Abdeckung nicht länger als 10 Minuten geöffnet. Andernfalls wird die Photoleitertrommel beschädigt.

Let op

Het bovendeksel van de printer mag niet langer dan 10 minuten open blijven staan. Door overmatige blootstelling aan licht kan de lichtgevoelige drum worden beschadigd.

Attention

Le capot de l'imprimante ne doit pas être laissé ouvert pendant plus de 10 minutes. Une exposition excessive à la lumière endommage le tambour photoconducteur.

Aviso

La cubierta superior de la impresora no debe estar abierta más de 10 minutos cada vez que se use. Una exposición excesiva a la luz afecta al tambor fotorreceptor.

Inventory

①	Printer	⑤	Serial interface cable
②	Developer cartridge	⑥	Paper cassette
③	Toner cartridge	⑦	Documentation
④	Power cord	⑧	Operator panel overlay (non-English)

Bestandteile

①	Drucker	⑤	Serielles Schnittstellenkabel
②	Entwicklerkassette	⑥	Papierkassette
③	Tonerkassette	⑦	Dokumentation
④	Netzkabel	⑧	Aufkleber für das Bedienungsfeld

Onderdelen

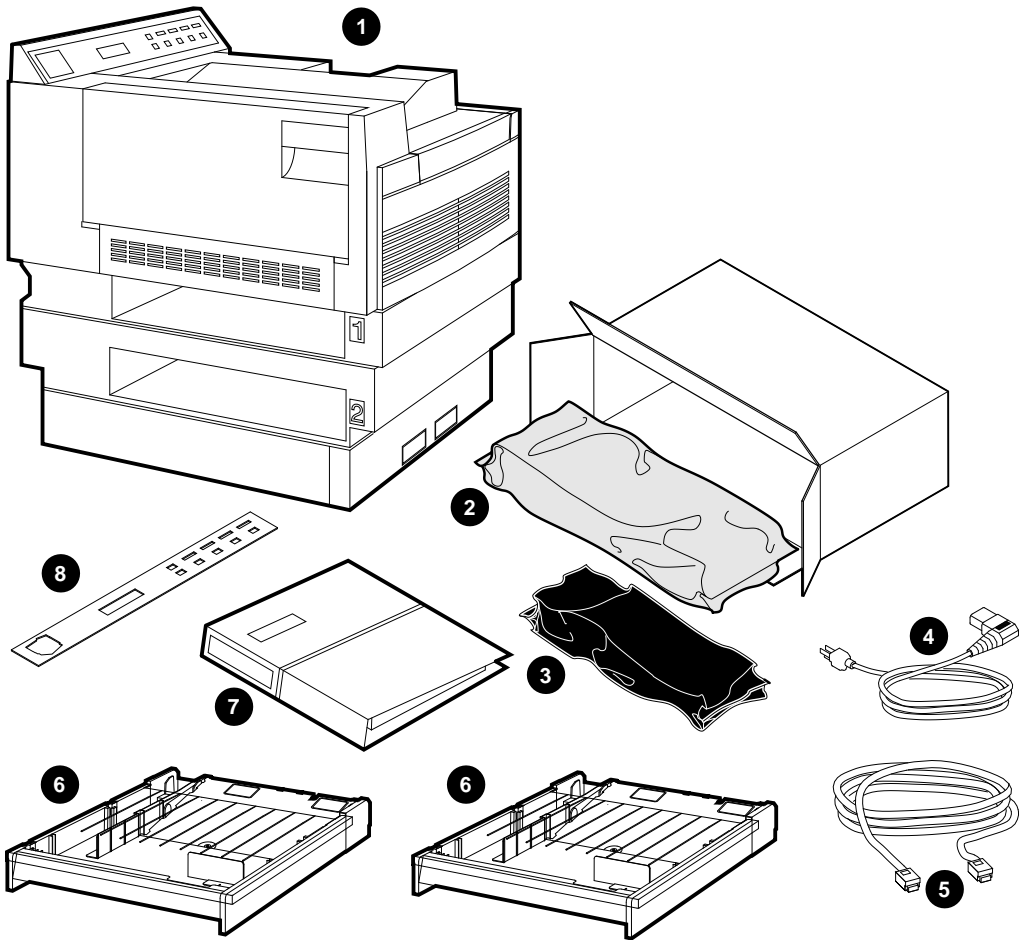
①	Printer	⑤	Seriële interface-kabel
②	Ontwikkelaarcassette	⑥	Papiercassette
③	Tonercassette	⑦	Documentatie
④	Stroomsnoer	⑧	Sjabloon voor het bedieningspaneel

Matériel reçu

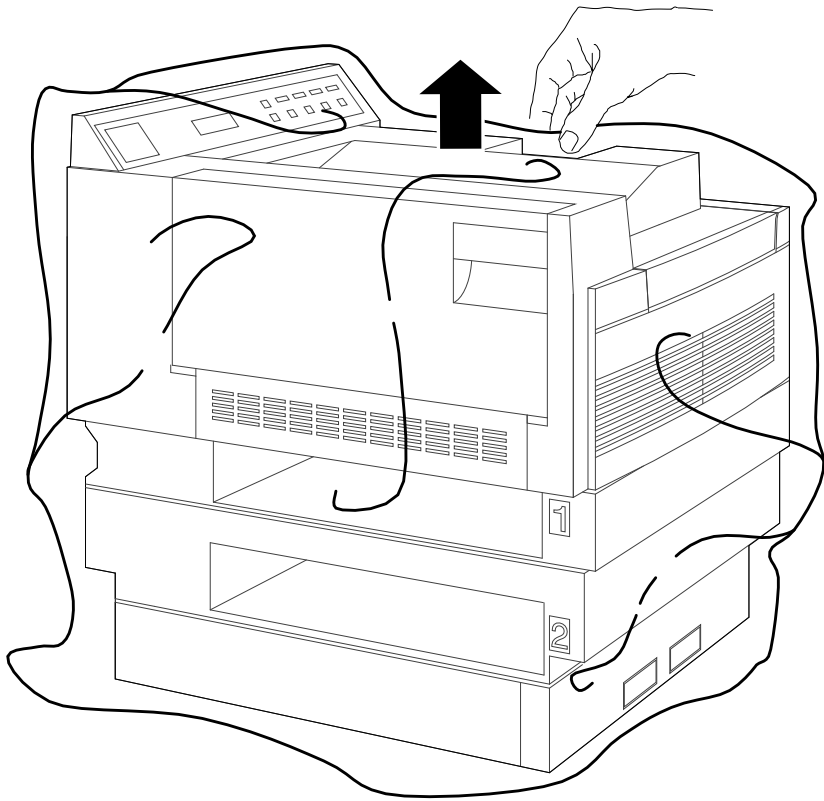
①	Imprimante	⑤	Câble d'interface série
②	Cartouche de développement	⑥	Cassette papier
③	Cartouche de toner	⑦	Documentation
④	Cordon d'alimentation	⑧	Réglette de panneau de contrôle

Inventario

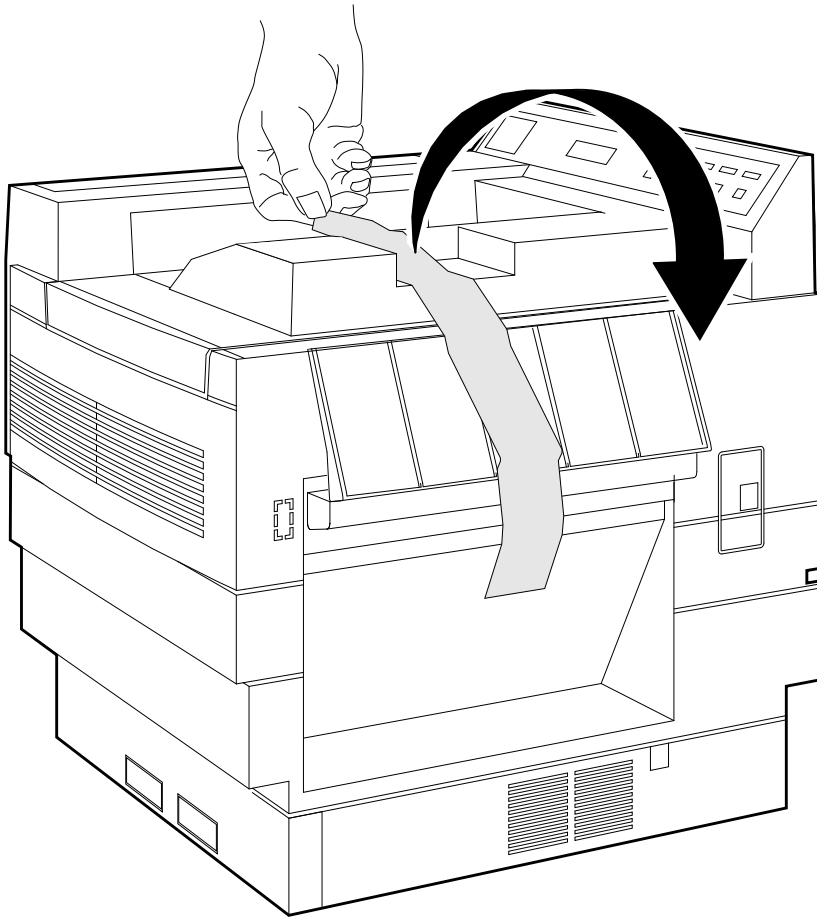
①	Impresora	⑤	Cable de la interfaz serie
②	Cartucho relevador	⑥	Cassette de papel
③	Cartucho del tóner	⑦	Documentación
④	Cable de alimentación	⑧	Plantilla para el panel del operador



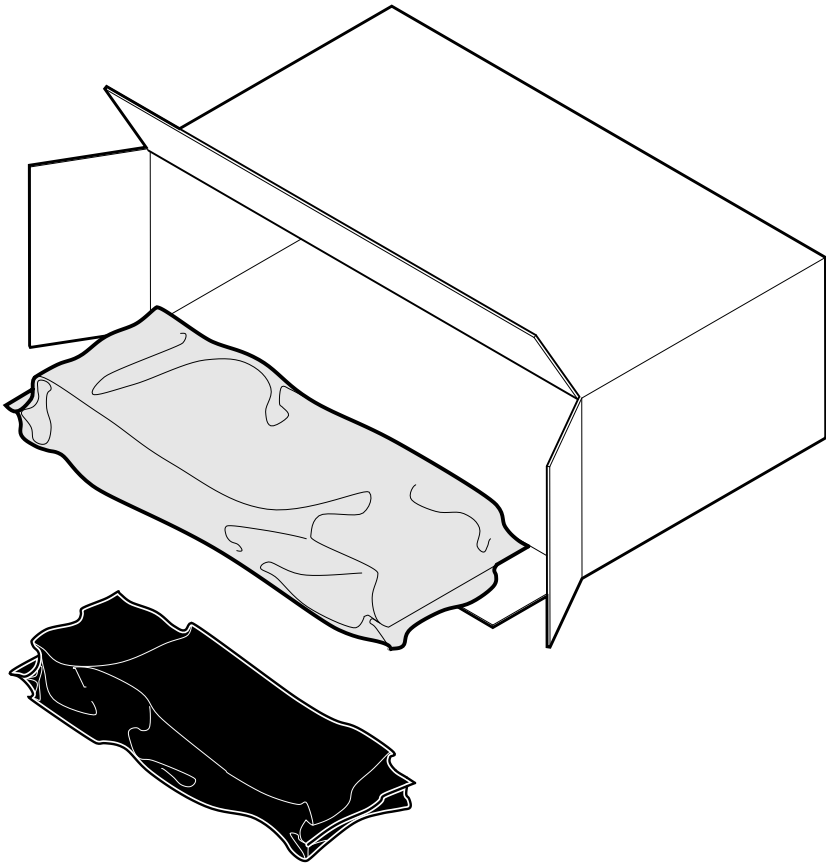
MLO-006472



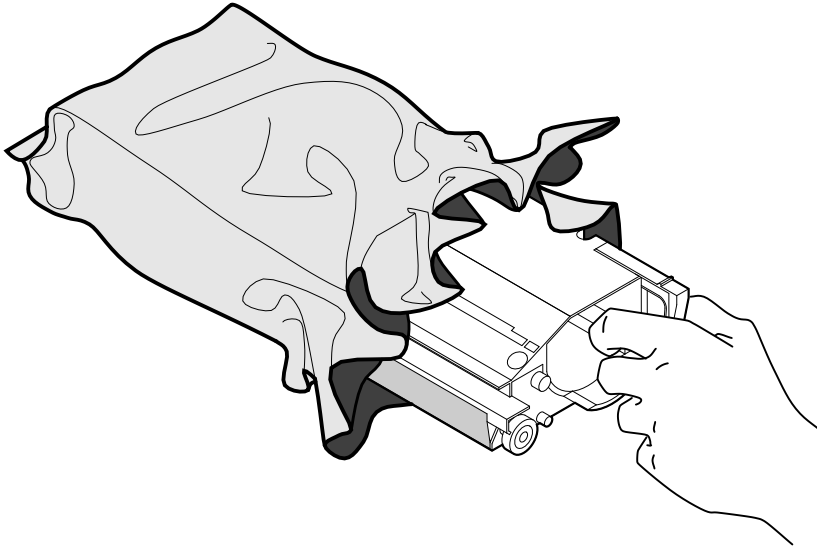
MLO-006250



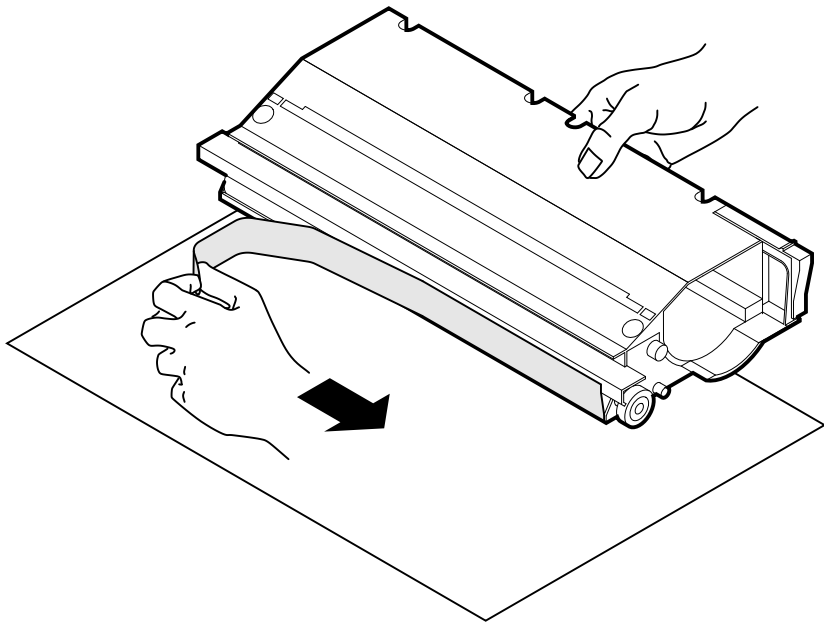
MLO-006251



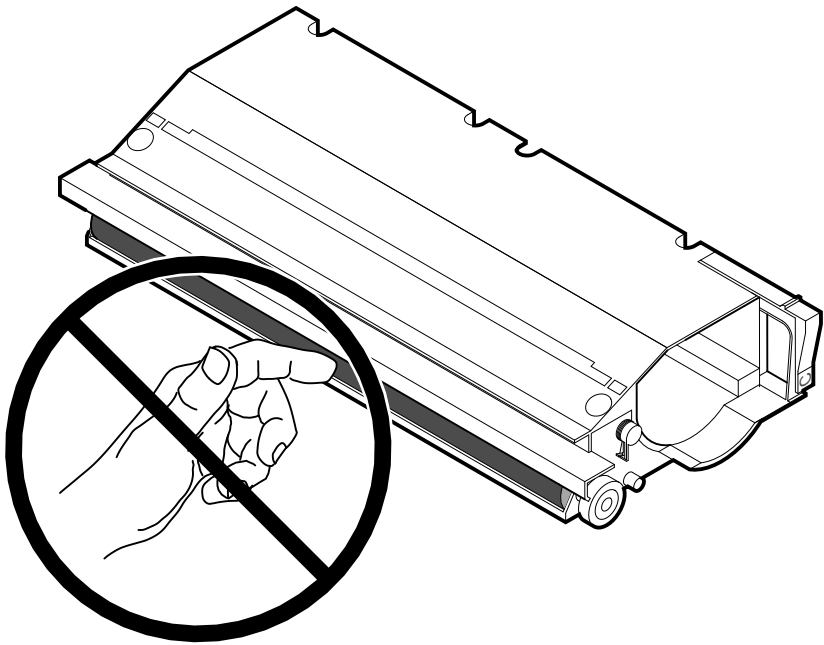
MLO-006254



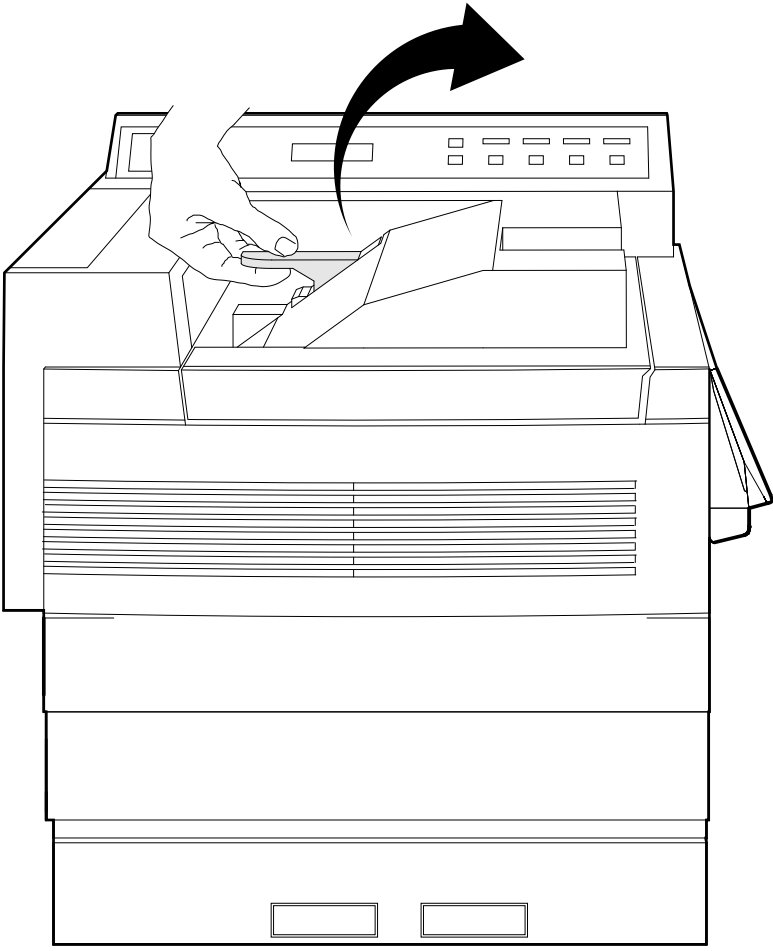
MLO-006255



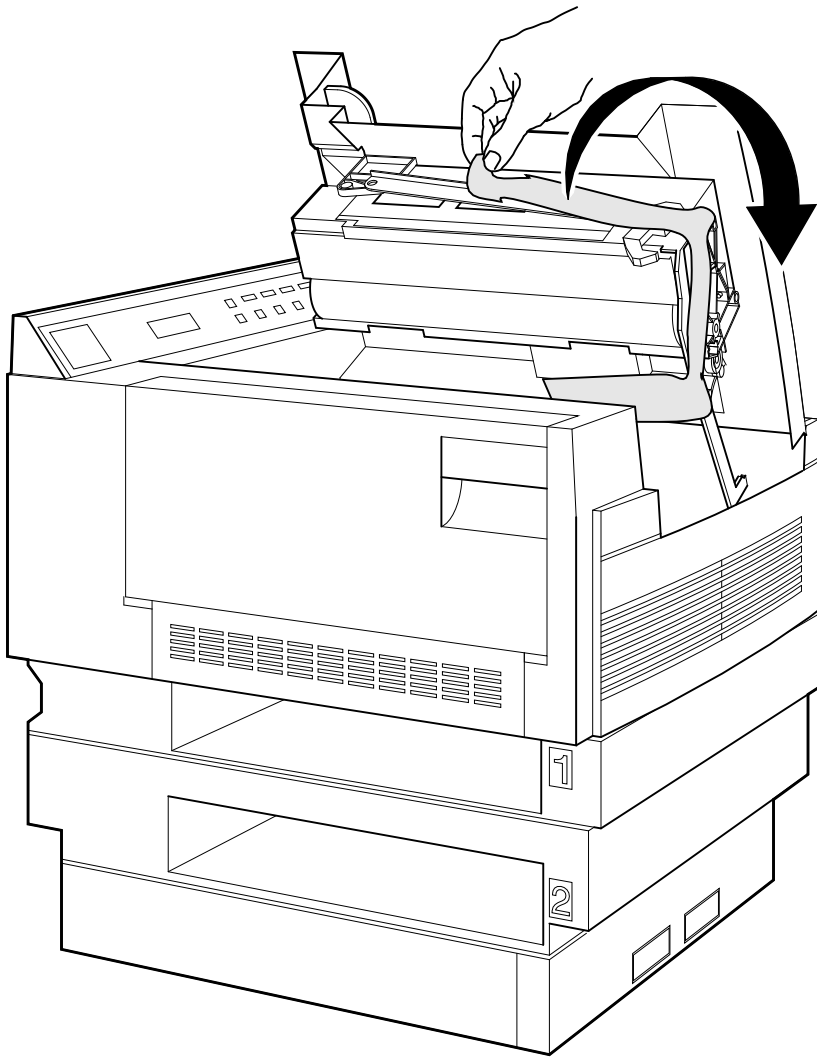
MLO-006256



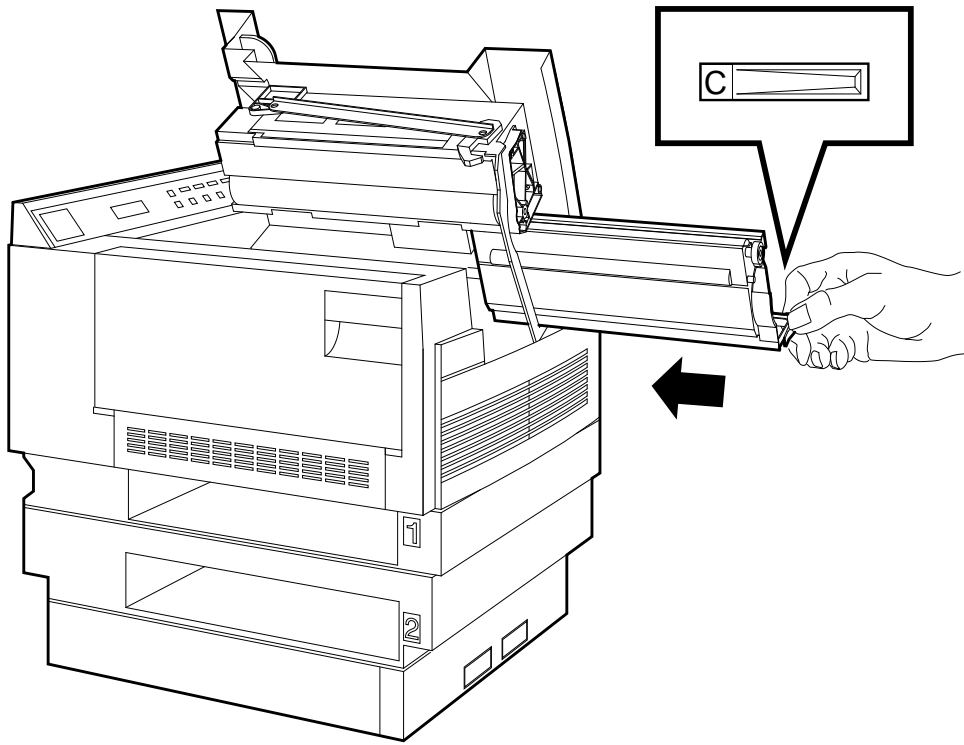
MLO-006257



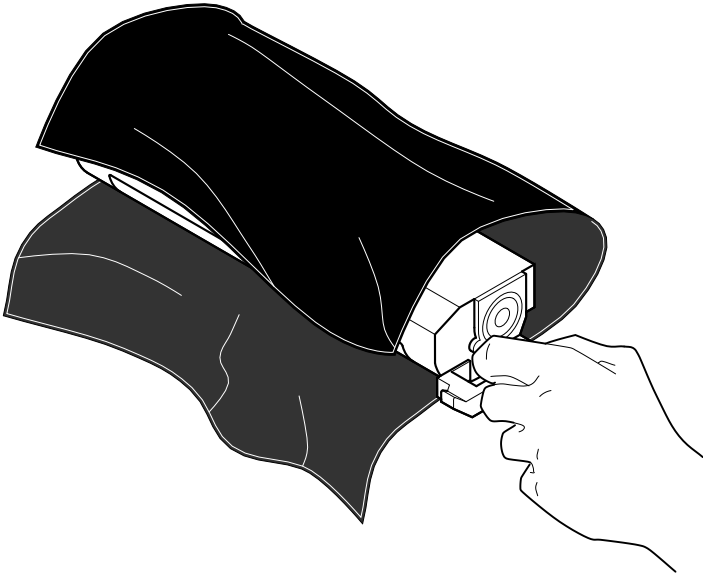
MLO-006252



MLO-006253



MLO-006258



MLO-006259

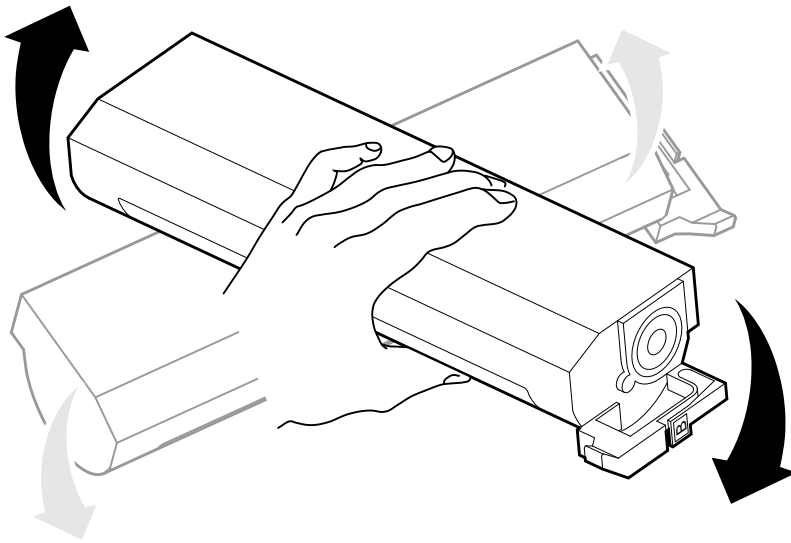
Shake the toner cartridge vigorously several times to loosen the toner. Then, gently move the cartridge from side to side to distribute the toner evenly.

Schütteln Sie die Tonerkassette einige Male kräftig, damit sich der Toner lockert und von den Kassettenwänden löst. Neigen Sie anschließend die Tonerkassette leicht hin und her, damit sich der Toner gleichmäßig verteilt.

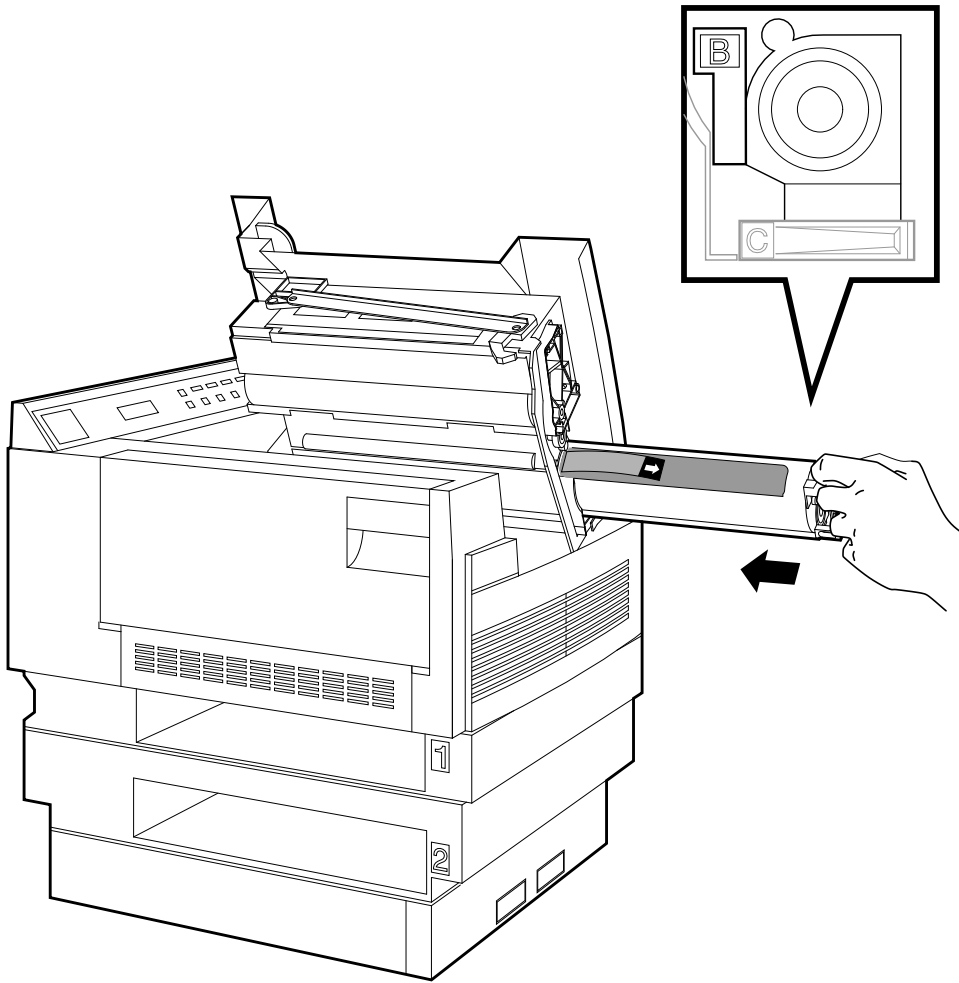
Schud de tonercassette goed heen en weer om de toner los te maken. Beweeg de cassette vervolgens voorzichtig op en neer om de toner gelijkmatig te verdelen.

Secouez plusieurs fois la cartouche de toner énergiquement, puis légèrement de gauche à droite afin de répandre le toner uniformément dans la cartouche.

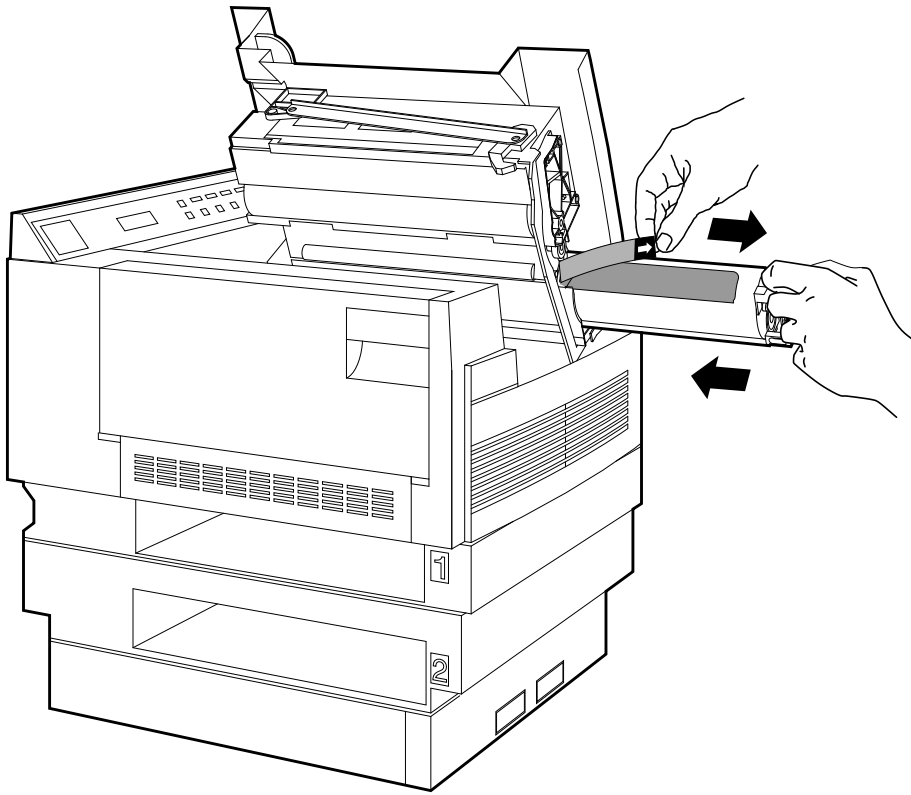
Agitar enérgicamente el cartucho del tóner varias veces para soltar el tóner. Entonces, mover suavemente el cartucho de lado a lado para distribuir uniformemente el tóner.



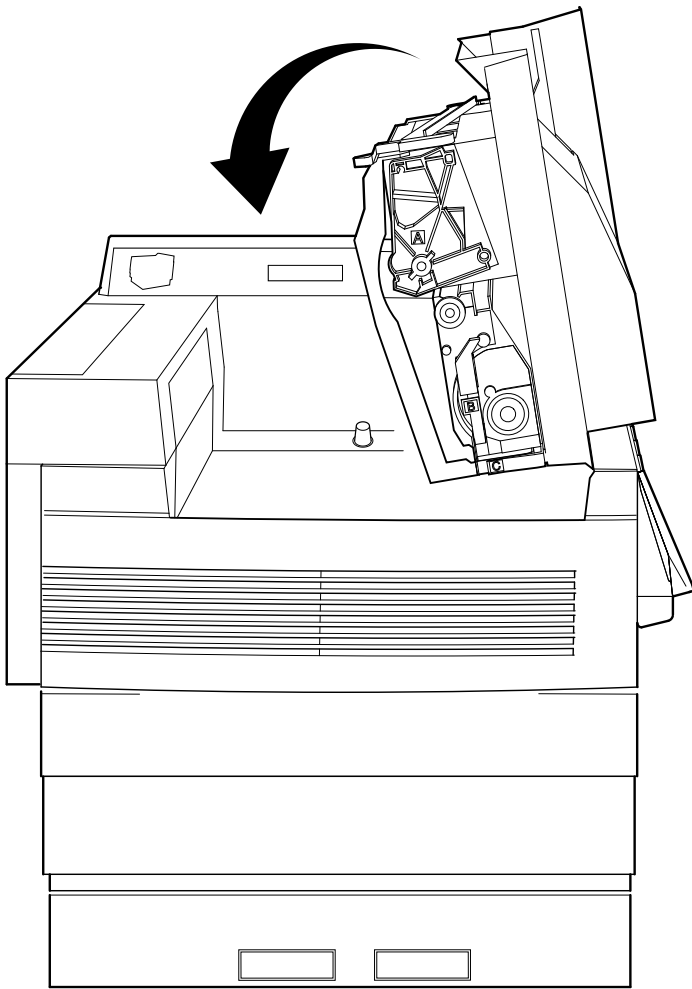
MLO-006260



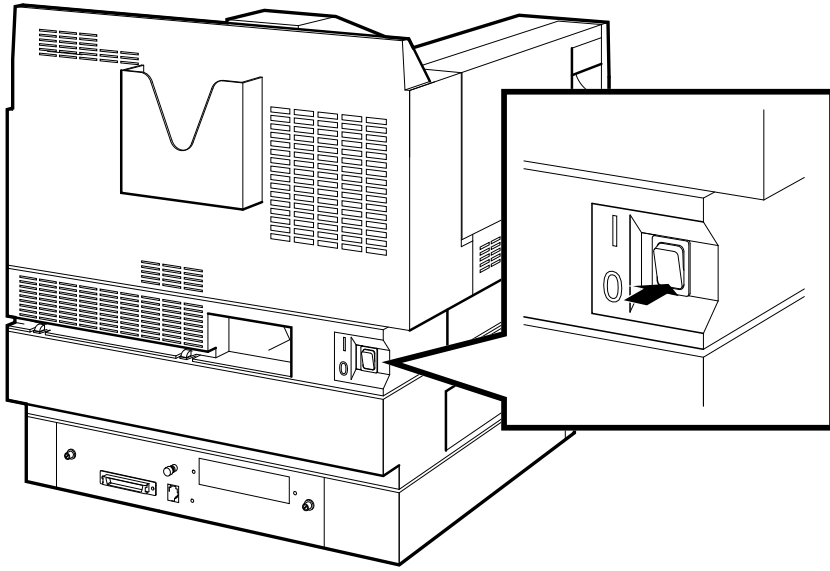
MLO-006790



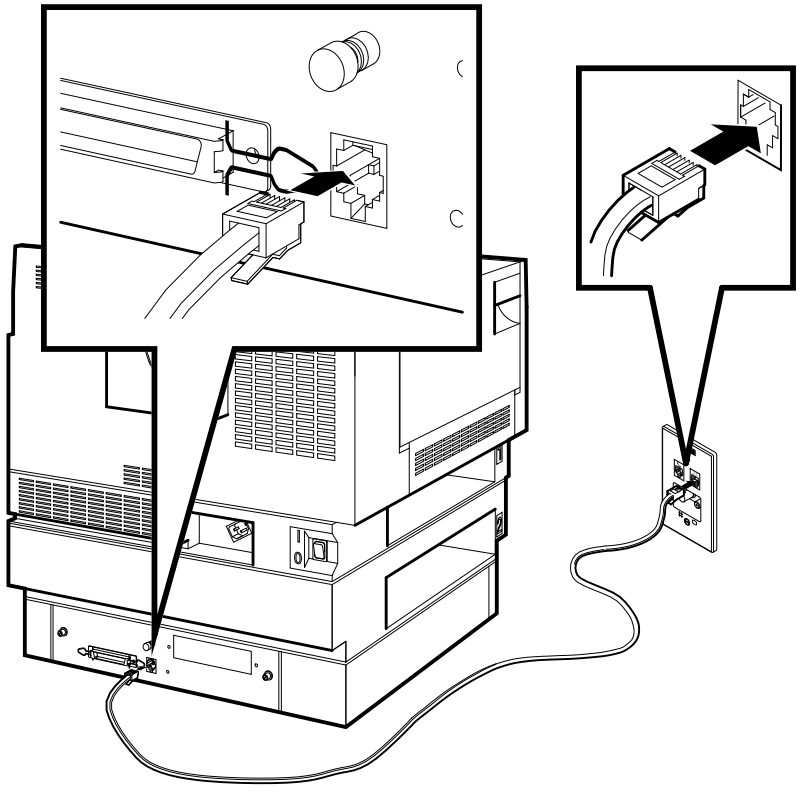
MLO-006261



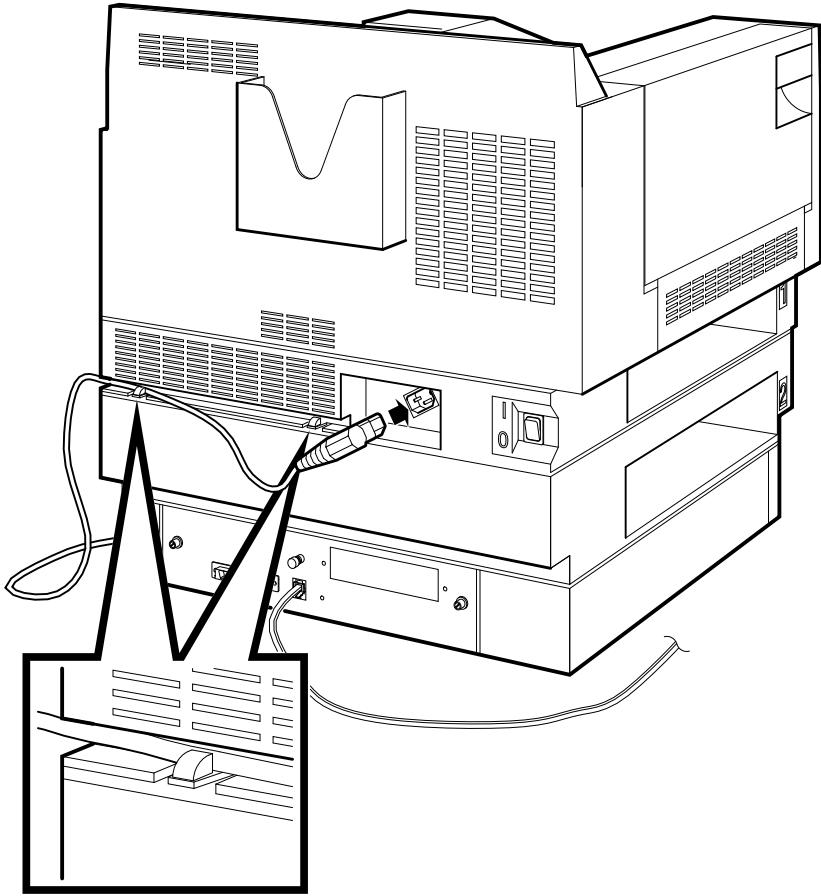
MLO-006262



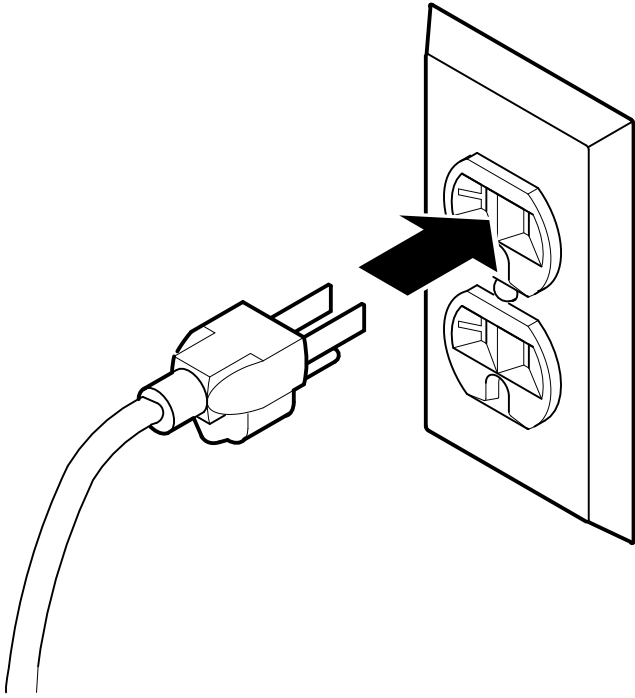
MLO-006265



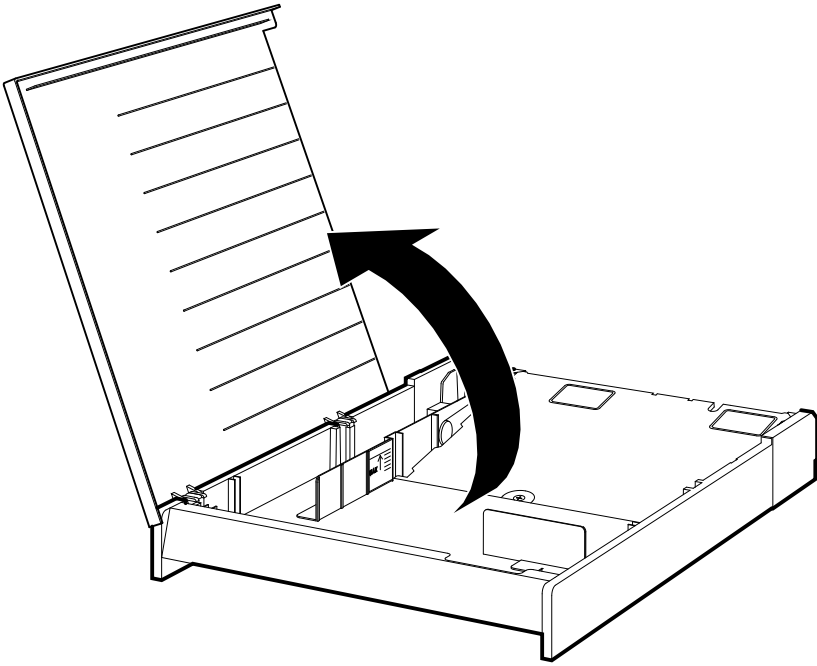
MLO-006263



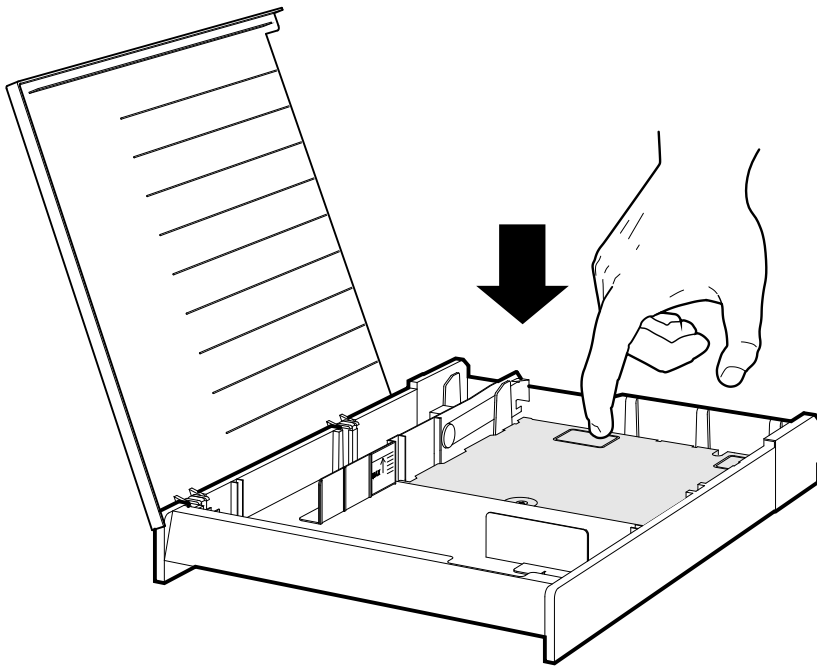
MLO-006266



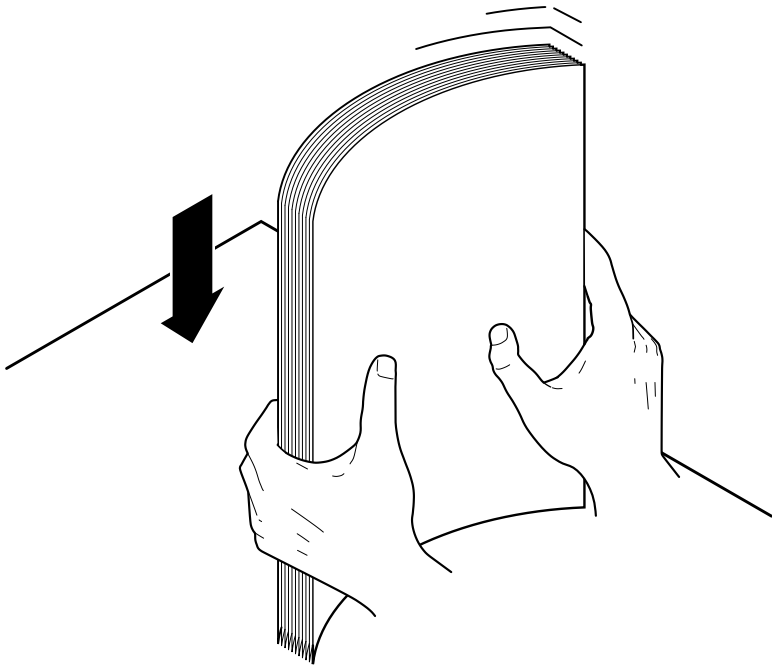
MLO-006267



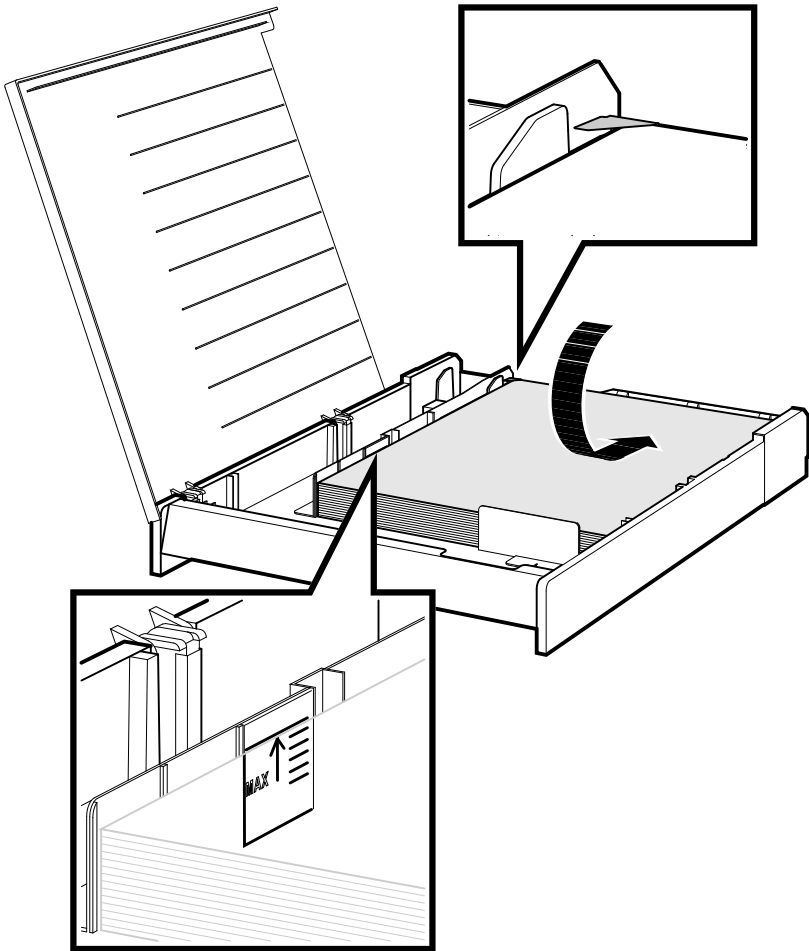
MLO-006268



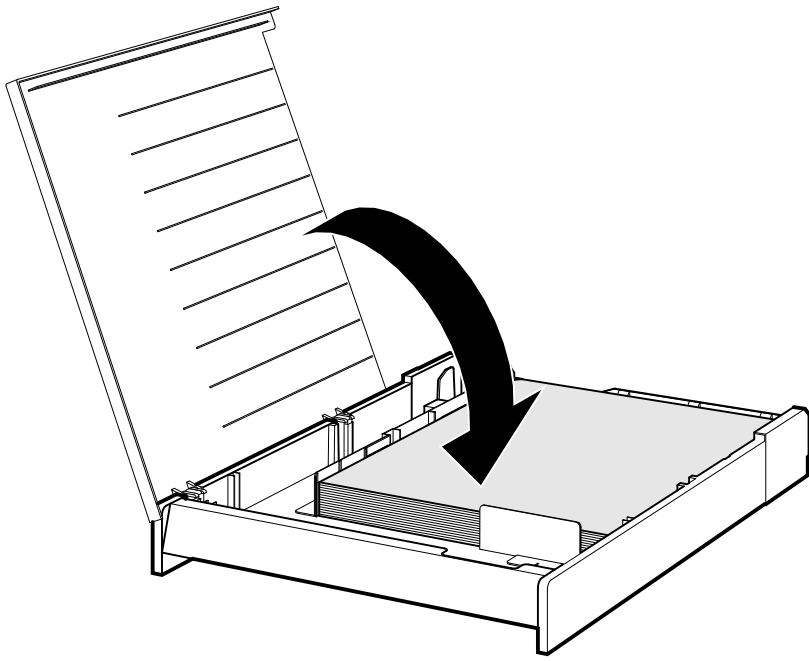
MLO-006269



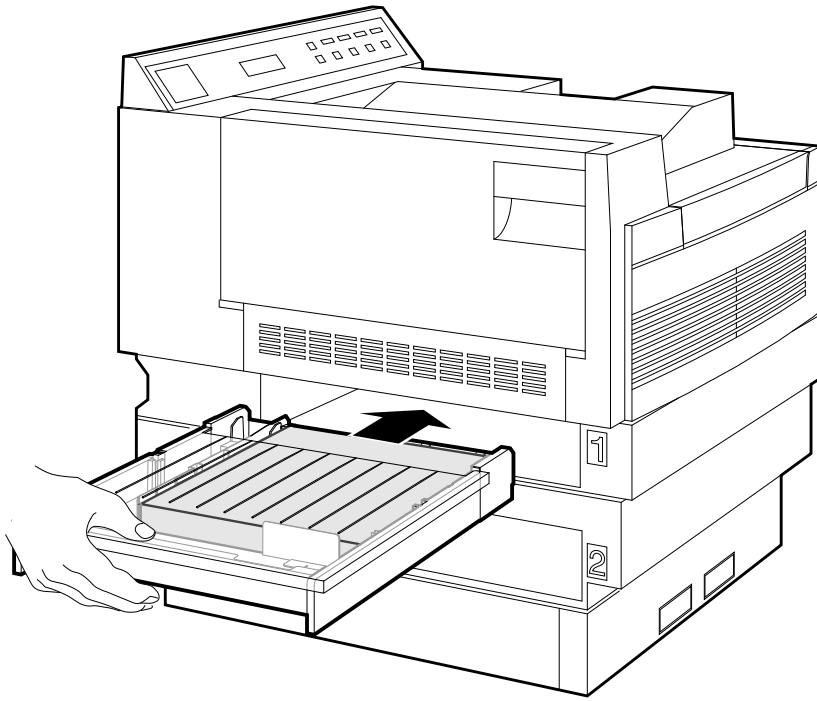
MLO-006270



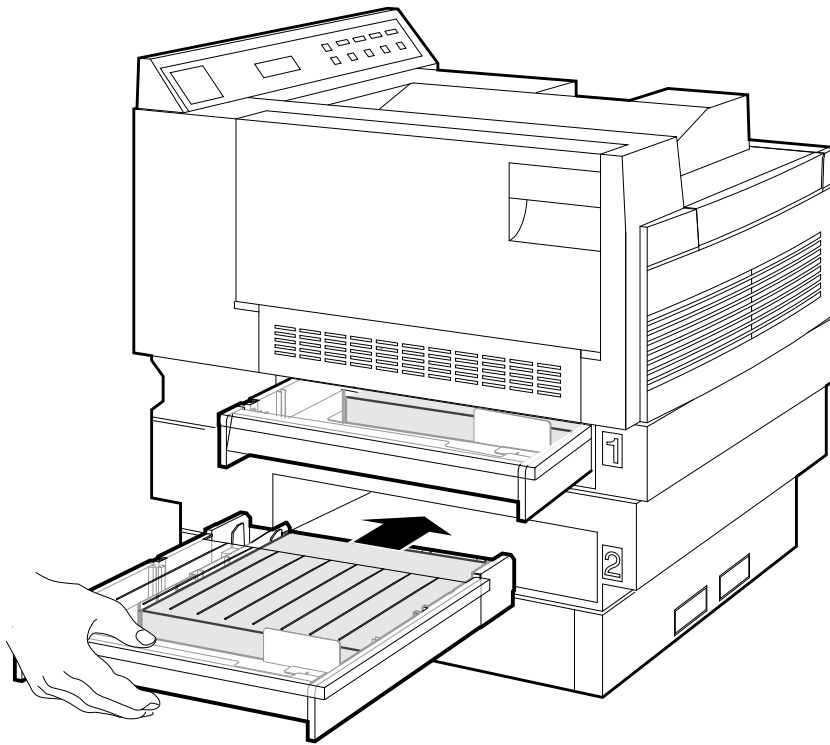
MLO-006774



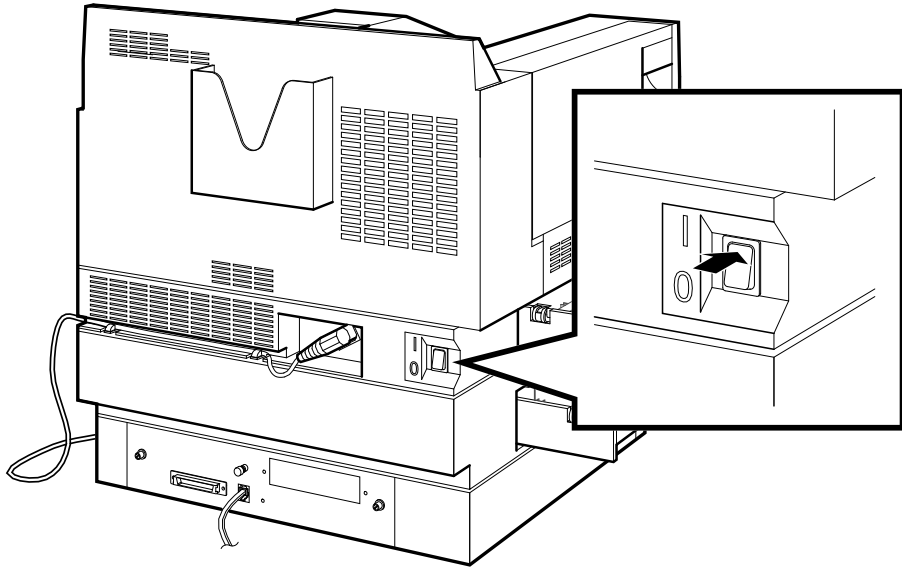
MLO-006462



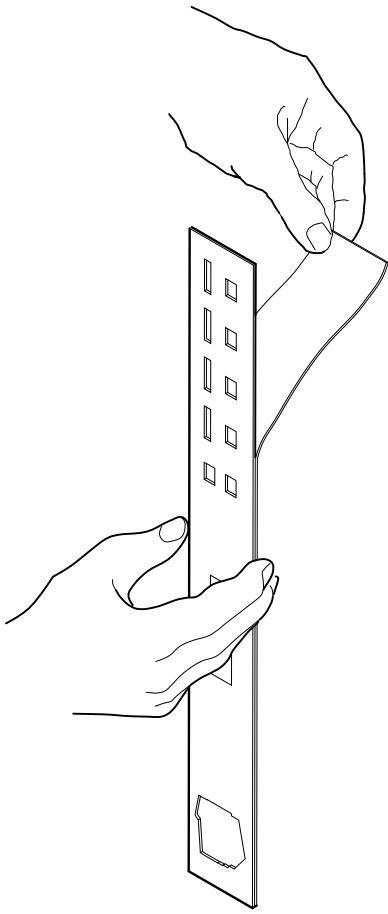
MLO-006272



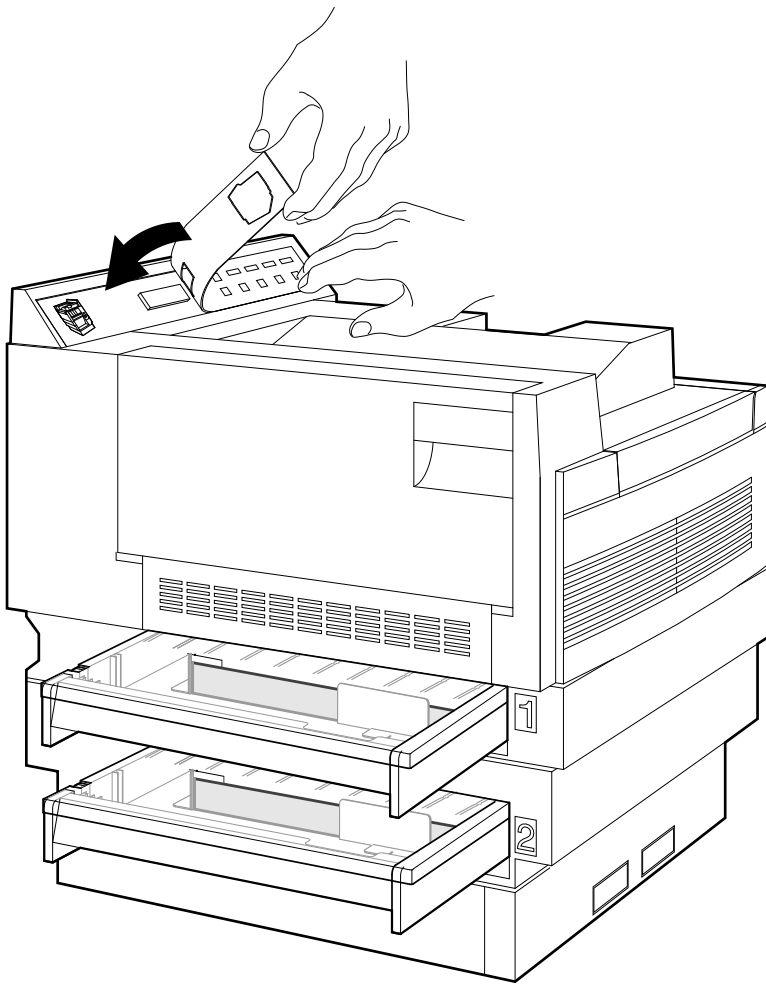
MLO-006471



MLO-006273



MLO-006274



MLO-006275